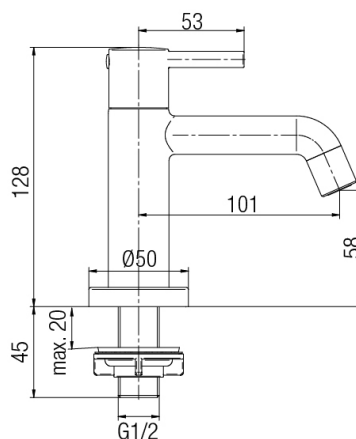


Seria Solo

Zawór stojący umywalkowy do wody zimnej/gorącej



Kod	Element sterujący	Klasa przepływu	Przyłącze	EAN13
2452880	głowica ceramiczna	A	G1/2	5902273541066

Zastosowanie:

Do stosowania w instalacjach zimnej wody w budynkach

Typ:

Zawór stojący umywalkowy

Dane techniczne:

Typ 1, 1/2"

Ciśnienie maksymalne: 1,0 MPa, (zalecany zakres ciśnienia dynamicznego 0,1 MPa - 0,5MPa)

Temperatura maksymalna: 90°C

Gwarancja:

5 lat

Materiały:

mosiądz

Pokrycie:

chrom