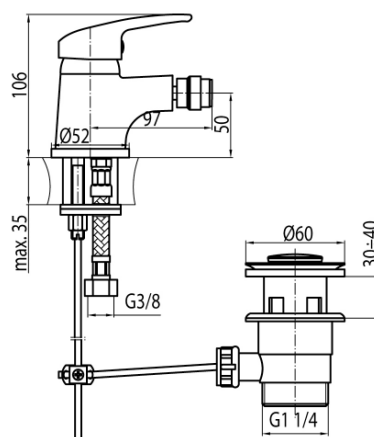


Seria Logic

Bateria bidetowa stojąca z korkiem spustowym



Kod	Element sterujący	Klasa przepływu	Wężyki	EAN13
2450990	mieszacz $\Phi 40$ niski	A	G3/8	590745196597
2448660	mieszacz $\Phi 40$ niski	A	G1/2	5907451970140

**Zastosowanie:**

Do stosowania w instalacjach zimnej i ciepłej wody w budynkach

**Typ:**

Baterie bidetowe

**Dane techniczne:**

Zalecane ciśnienie robocze: 0,1-0,5 MPa  
Temperatura maksymalna: 90°C

**Gwarancja:**

25 lat

**Materiały:**

mosiądz

**Pokrycie:**

chrom