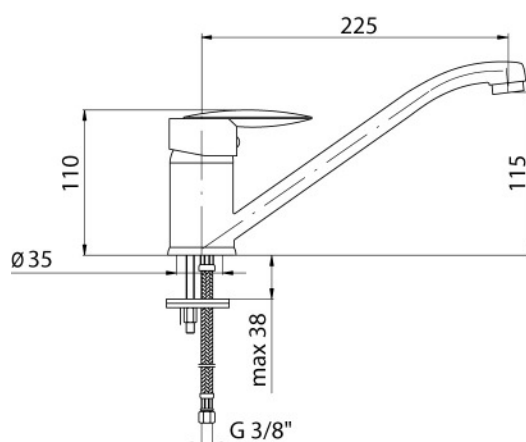


Seria Delta

Bateria kuchenna stojąca z obrotową wylewką



Kod	Element sterujący	Klasa przepływu	Wężyki	EAN13
2450080	mieszacz $\Phi 40$ niski	A	G3/8	5907451917084
2450240	mieszacz $\Phi 40$ niski	A	G1/2	5907451938041

Zastosowanie:

Do stosowania w instalacjach zimnej i ciepłej wody w budynkach

Typ:

Baterie kuchenne

Dane techniczne:

Zalecane ciśnienie robocze: 0,1-0,5 MPa
Temperatura maksymalna: 90°C

Gwarancja:

25 lat

Materiały:

mosiądz

Pokrycie:

chrom