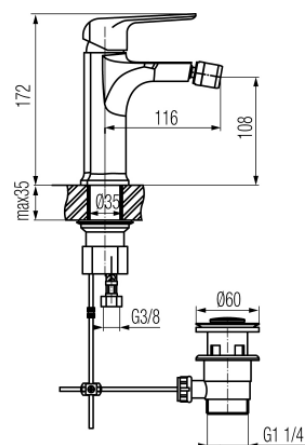


Seria Aurora

Bateria bidetowa stojąca z mechanicznym korkiem spustowym



Kod	Element sterujący	Klasa przepływu	Wężyki	EAN13
2445120	mieszacz $\Phi 35$	A	G3/8	5902273509899
2445121	mieszacz $\Phi 35$	A	G1/2	5902273515494

Zastosowanie:

Do stosowania w instalacjach zimnej i ciepłej wody w budynkach

Typ:

Baterie bidetowe

Dane techniczne:

Zalecane ciśnienie robocze: 0,1-0,5 MPa
Temperatura maksymalna: 90°C

Gwarancja:

25 lat

Materiały:

mosiądz

Pokrycie:

chrom