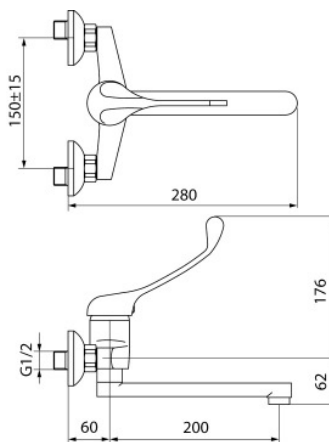


Seria Medica

Bateria naścienna z długą wylewką



Kod	Element sterujący	Klasa przepływu	Przyłącza	EAN13
2400940	mieszacz $\Phi 40$ wysoki	A	G1/2	5907451927618

Zastosowanie:

W instalacjach wody przeznaczonej do spożycia i ciepłej wody w bud. mieszkalnych i obiektach użyteczności publicznej, w tym oświatowo-wychowawczych, służby zdrowia, w tym salach operacyjnych, zakładach usługowych i przemysłowych, w tym branży spożywczej

Typ:

Baterie umywalkowe

Dane techniczne:

Zalecane ciśnienie robocze: 0,1-0,5 MPa
Temperatura maksymalna: 90°C

Gwarancja:

25 lat

Materiały:

mosiądz

Pokrycie:

chrom