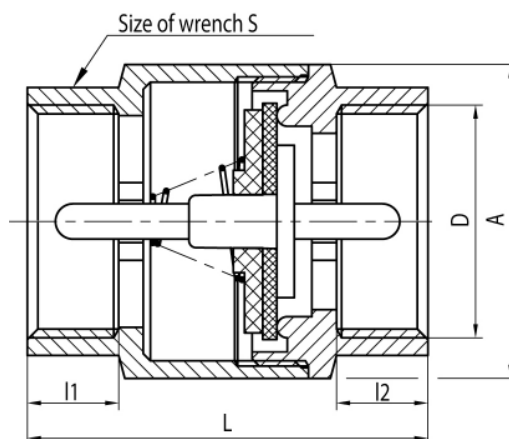


Zawory zwrotne ze sprężyną TIGER PLUS

Zawór zwrotny ze sprężyną z metalowym trzpieniem



DN	Kod	Wymiary							EAN13
		Wymiar	D	A	L	l1	l2	S	
15	1900200	1/2"	G1/2	33	45	11	11	25	5907451937761
20	1900210	3/4"	G3/4	38	48	13	12	31	5907451937778
25	1900220	1"	G1	44	57	13	13	38	5907451937785
32	1900230	1 1/4"	G1 1/4	59	66,5	19	15	46	5907451937792
40	1900240	1 1/2"	G1 1/2	68,5	68	18,5	16	52	5907451937808
50	1900250	2"	G2	82,5	78	19	16,5	65	5907451937815

Zastosowanie:

Do stosowania w instalacjach wodociągowych oraz centralnego ogrzewania, gdzie czynnikiem grzewczym jest woda lub jej roztwór z glikolem

Typ:

Zawory zwrotne ze sprężyną

Dane techniczne:

Ciśnienie maksymalne: 1,0 MPa,
Temperatura maksymalna: 120°C

Gwarancja:

25 lat

Materiały:

Korpus, nakrętka, grzybek z prowadnicą: mosiądz;
sprężyna: stal nierdzewna;
uszczelka grzybka: guma EPDM.

Pokrycie:

korpus: mosiądz