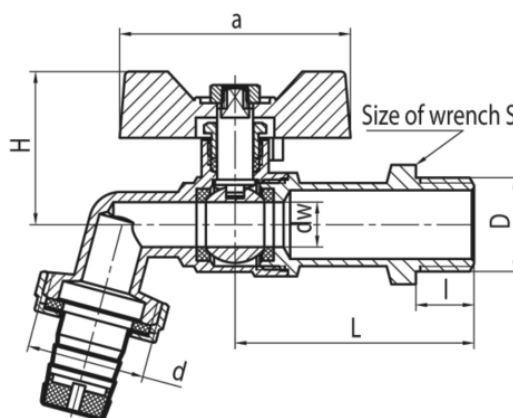


## Kurki kulowe OLIGO

Kurek kulowy czerpalny z motyłem aluminiowym (MAI) z końcówką do węża



DN	Kod	Wymiary									EAN13
		Wymiar	D	I	dw	L	a	H	S	d	
25	1594100	1"	G1	15	14,5	68	67	43	35	G1 1/4	5907451957929

### Zastosowanie:

W instalacjach wodociągowych wody zimnej i ciepłej, w instalacjach ogrzewania wodnego jako armatura zaporowa do zamykania i otwierania przepływu

### Typ:

Kurki kulowe czerpalne

### Gwarancja:

25 lat

### Dane techniczne:

Ciśnienie maksymalne: 1,0 MPa,  
Temperatura maksymalna: 65°C

### Materiały:

Korpus, nakrętka, kula, czop, dławik: mosiądz;  
uszczelka kuli i czopa: PTFE (teflon);  
motylek : stop aluminium

### Pokrycie:

korpus, nakrętka: nikiel; kula: chrom