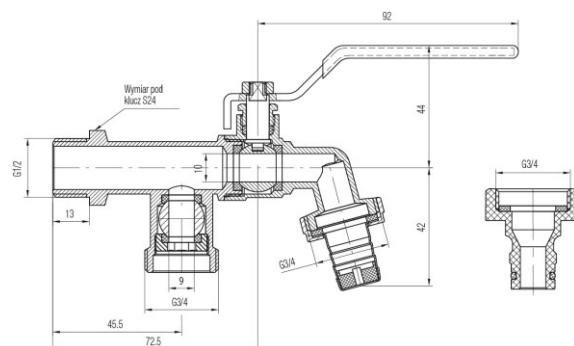


Kurki kulowe OLIGO DUO

Kurek kulowy czerpalny z dźwignią stalową (DSt) z końcówką do węża i szybkozłącza



DN	Kod	Wymiar	EAN13
15	1592320	1/2"-3/4"-3/4"	5902273527152

Zastosowanie:

W instalacjach wodociągowych wody zimnej i ciepłej, w instalacjach ogrzewania wodnego jako armatura zaporowa do zamykania i otwierania przepływu

Typ:

Kurki kulowe czerpalne

Dane techniczne:

Ciśnienie maksymalne: 1,0 MPa,
Temperatura maksymalna: 65°C

Gwarancja:

25 lat

Materiały:

Korpus, nakrętka, kula, czop, dławik, nakrętka złączki: mosiądz,
uszczelka kuli i czopa: PTFE (teflon),
uszczelka końcówki: uszczelka płaska EPDM,
końcówka: stal nierdzewna i ABS,
dźwignie: stal węglowa pokryta tworzywem sztucznym i stop aluminium

Pokrycie:

korpus, nakrętka: nikiel; kula: chrom