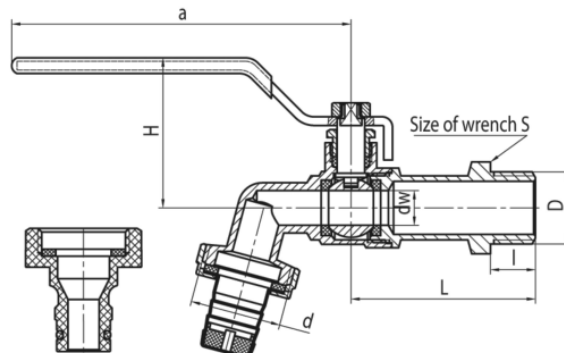


Kurki kulowe OLIGO

Kurek kulowy czerpalny z dźwignią stalową (DSt) z końcówką do węża i szybkozłącza



DN	Kod	Wymiary									EAN13
		Wymiar	D	I	dw	L	a	H	S	d	
15	1592200	1/2"	G1/2	13	10	54	92	44	24	G3/4	5907451957899
20	1593200	3/4"	G3/4	14	12,5	60	92	46	28	G1	5907451957912

Zastosowanie:

W instalacjach wodociągowych wody zimnej i ciepłej, w instalacjach ogrzewania wodnego jako armatura zaporowa do zamykania i otwierania przepływu

Typ:

Kurki kulowe czerpalne

Gwarancja:

25 lat

Dane techniczne:

Ciśnienie maksymalne: 1,0 MPa,
Temperatura maksymalna: 65°C

Materiały:

Korpus, nakrętka, kula, czop, dławik: mosiądz
uszczelka kuli i czopa: PTFE (teflon)
dźwignia: stal węglowa pokryta tworzywem sztucznym

Pokrycie:

korpus, nakrętka: nikiel; kula: chrom