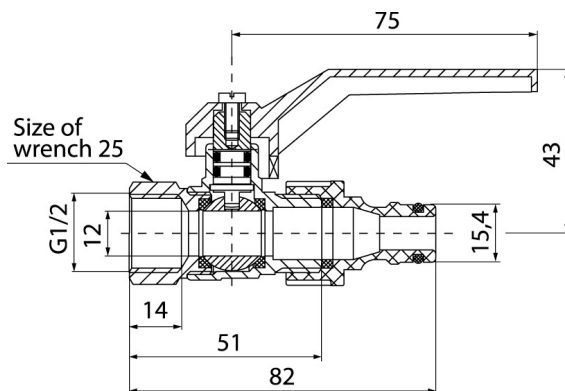


## Kurki kulowe spustowe OMNI

Kurek kulowy spustowy z dźwignią aluminiową (DAI) do podłączenia węża z szybkozłączem



DN	Kod	Wymiar	EAN13
15	1582010	1/2"	5907451900116

### Zastosowanie:

W instalacjach wodociągowych wody zimnej i ciepłej, w instalacjach ogrzewania wodnego jako armatura zaporowa do zamykania i otwierania przepływu

### Typ:

Kurki kulowe spustowe

### Gwarancja:

25 lat

### Dane techniczne:

Ciśnienie maksymalne: 1,0 MPa,  
Temperatura maksymalna: 65°C

### Materiały:

Korpus, nakrętka, czop, kula: mosiądz; uszczelka kuli: PTFE (teflon); uszczelnienie czopa: uszczelka O-ring NBR 70; dźwignia: stop aluminium; końcówka szybkozłącza: tarnamid

### Pokrycie:

korpus, nakrętka: nikiel; kula: chrom