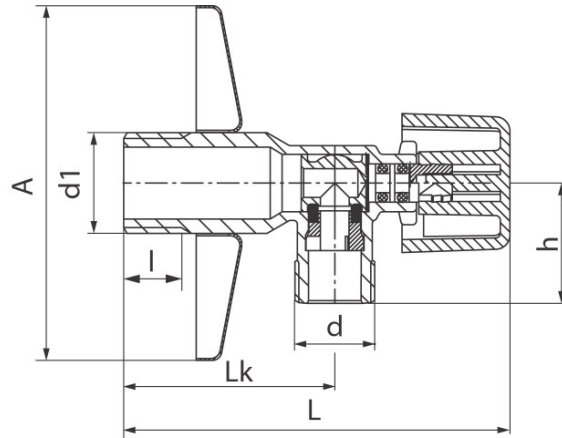


Kurki kątowe EKO

Kurek kątowy chromowany EKO (3/8" - do podłączenia baterii, 1/2", 3/4" - do podłączenia pralki i sfluczki)



| Kod | Wymiary | | | | | | | | EAN13 |
|---------|-----------|----|----|----|----|------|------|----|---------------|
| | Wymiar | A | L | l | Lk | d | d1 | h | |
| 1482110 | 1/2"-3/8" | 55 | 81 | 12 | 44 | G3/8 | G1/2 | 25 | 5907451906224 |
| 1482120 | 1/2"-1/2" | 55 | 81 | 12 | 44 | G1/2 | G1/2 | 25 | 5907451906231 |
| 1482130 | 1/2"-3/4" | 55 | 81 | 12 | 44 | G3/4 | G1/2 | 28 | 5907451906248 |

Zastosowanie:

W instalacjach wodociągowych wody zimnej i ciepłej, jako armatura zaporowa do zamykania i otwierania przepływu.

Typ:

Kurki kątowe

Gwarancja:

25 lat

Dane techniczne:

Ciśnienie maksymalne: 1,0 MPa,
Temperatura maksymalna: 90°C

Materiały:

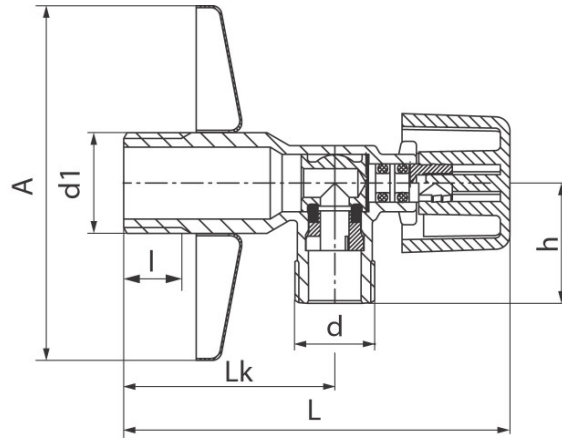
korpus, kula z trzpieniem: mosiądz;
rozeta: stal nierdzewna INOX;
obudowa uszczelki: poliacetal (POM);
uszczelka kuli z trzpieniem i obudowy: uszczelka gumowa NBR 70;
pokrętko : ABS

Pokrycie:

korpus, dźwignia: chrom

Kurki kątowe EKO

Kurek kątowy chromowany EKO (3/8" - do podłączenia baterii, 1/2", 3/4" - do podłączenia pralki i spluczki)



| Kod | Wymiary | | | | | | | | EAN13 |
|---------|-----------|----|----|----|----|------|------|----|---------------|
| | Wymiar | A | L | l | Lk | d | d1 | h | |
| 1482110 | 1/2"-3/8" | 55 | 81 | 12 | 44 | G3/8 | G1/2 | 25 | 5907451906224 |
| 1482120 | 1/2"-1/2" | 55 | 81 | 12 | 44 | G1/2 | G1/2 | 25 | 5907451906231 |
| 1482130 | 1/2"-3/4" | 55 | 81 | 12 | 44 | G3/4 | G1/2 | 28 | 5907451906248 |

Zastosowanie:

W instalacjach wodociągowych wody zimnej i ciepłej, jako armatura zaporowa do zamykania i otwierania przepływu.

Typ:

Kurki kątowe

Gwarancja:

25 lat

Dane techniczne:

Ciśnienie maksymalne: 1,0 MPa,
Temperatura maksymalna: 90°C

Materiały:

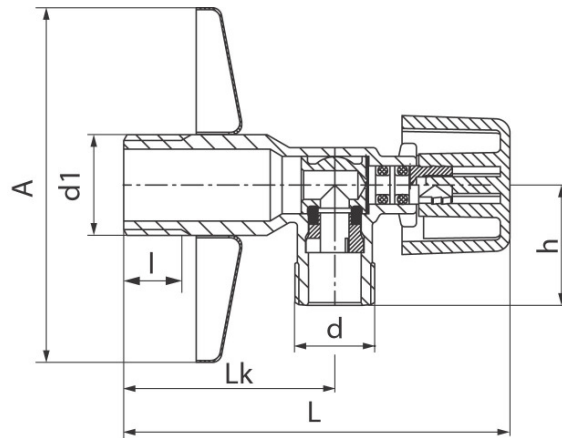
korpus, kula z trzpieniem: mosiądz;
rozeta: stal nierdzewna INOX;
obudowa uszczelki: poliacetal (POM);
uszczelka kuli z trzpieniem i obudowy: uszczelka gumowa NBR 70;
pokrętko : ABS

Pokrycie:

korpus, dźwignia: chrom

Kurki kątowe EKO

Kurek kątowy chromowany EKO (3/8" - do podłączenia baterii, 1/2", 3/4" - do podłączenia pralki i spłuczki)



| Kod | Wymiary | | | | | | | | EAN13 |
|---------|-----------|----|----|----|----|------|------|----|---------------|
| | Wymiar | A | L | l | Lk | d | d1 | h | |
| 1482110 | 1/2"-3/8" | 55 | 81 | 12 | 44 | G3/8 | G1/2 | 25 | 5907451906224 |
| 1482120 | 1/2"-1/2" | 55 | 81 | 12 | 44 | G1/2 | G1/2 | 25 | 5907451906231 |
| 1482130 | 1/2"-3/4" | 55 | 81 | 12 | 44 | G3/4 | G1/2 | 28 | 5907451906248 |

Zastosowanie:

W instalacjach wodociągowych wody zimnej i ciepłej, jako armatura zaporowa do zamykania i otwierania przepływu.

Typ:

Kurki kątowe

Gwarancja:

25 lat

Dane techniczne:

Ciśnienie maksymalne: 1,0 MPa,
Temperatura maksymalna: 90°C

Materiały:

korpus, kula z trzpieniem: mosiądz;
rozeta: stal nierdzewna INOX;
obudowa uszczelki: poliacetal (POM);
uszczelka kuli z trzpieniem i obudowy: uszczelka gumowa NBR 70;
pokrętko : ABS

Pokrycie:

korpus, dźwignia: chrom