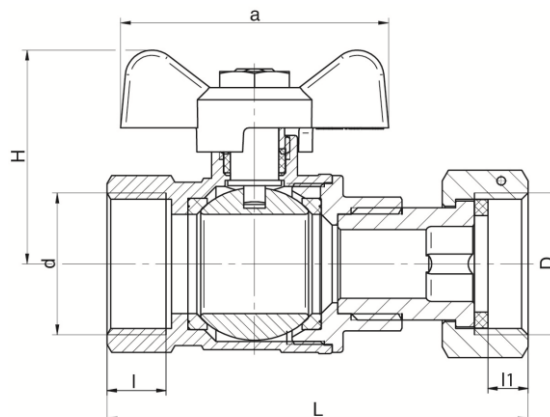
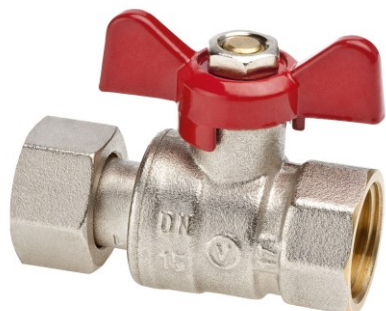


## Kurki kulowe SPIN

Kurek kulowy z dławkikiem, motylkiem aluminiowym (MAL) i obrotową nakretką wersja nakrętno-nakrętna



Kod	Wymiary							EAN13
	Wymiar	d	D	dw	L	a	H	
1472920	G1/2-G1/2	G1/2	G1/2	13,5	65,5	50	37	5902273534778
1472960	G1/2-G3/4	G1/2	G3/4	13,5	71	50	37	5902273534730
1473920	G3/4-G3/4	G3/4	G3/4	18,5	78,5	50	40	5902273543824
1473960	G3/4-G1	G3/4	G1	18,5	79,5	50	40	5902273534754

### Zastosowanie:

W instalacjach wodociągowych wody zimnej i ciepłej, w instalacjach ogrzewania wodnego oraz w instalacjach z roztworem glikol/woda, jako armatura zaporowa do zamykania i otwierania przepływu.

### Typ:

Kurki kulowe proste

### Gwarancja:

25 lat

### Dane techniczne:

Ciśnienie maksymalne: 2,5 MPa,  
Temperatura maksymalna (przy 1,0 MPa): 95°C

### Materiały:

korpus, nakrętka, kula, czop, dławik: mosiądz;  
uszczelka kuli i czopa: PTFE (teflon);  
motylek : stop aluminium  
uszczelka: fibra

### Pokrycie:

korpus, nakrętka: nikiel; kula: chrom