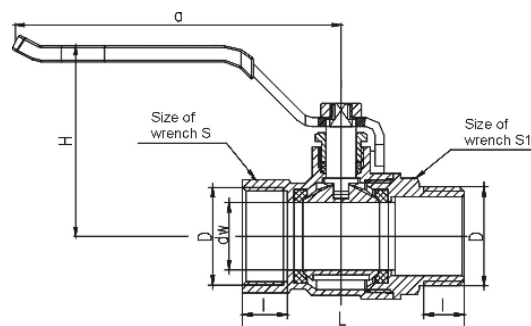


Kurki kulowe ORO

Kurek kulowy z dławikiem z dźwignią stalową wersja nakrętno-wkrętna



DN	Kod	Wymiary									EAN13
		Wymiar	D	L	dw	L	a	H	S	S1	
15	1472640	1/2"	G1/2	11	13,5	52	90	49	24	22	5907451964729
20	1473640	3/4"	G3/4	12	18	58	90	52	30	28	5907451964736
25	1474640	1"	G1	14	22	70	110	59	37	35	5907451964743

Zastosowanie:

W instalacjach wodociągowych wody zimnej i ciepłej, w instalacjach ogrzewania wodnego oraz w instalacjach z roztworem glikol/woda, jako armatura zaporowa do zamykania i otwierania przepływu.

Typ:

Kurki kulowe proste

Dane techniczne:

Ciśnienie maksymalne: 1,6 MPa,
Temperatura maksymalna: 120°C

Gwarancja:

25 lat

Materiały:

Korpus, nakrętka, kula, czop, dławik: mosiądz ;
uszczelka kuli i czopa: PTFE (teflon);
dźwignia: stal węglowa pokryta tworzywem sztucznym.

Pokrycie:

korpus, nakrętka: nikiel; kula: chrom