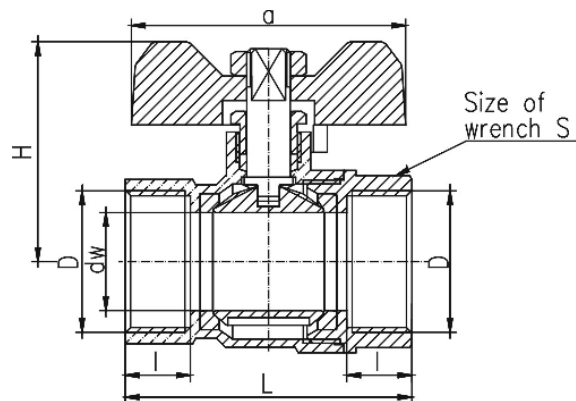


Kurki kulowe ORO

Kurek kulowy z dławikiem z motylkiem aluminiowym (MAL) wersja nakrętno-nakrętna



DN	Kod	Wymiary								EAN13
		Wymiar	D	L	dw	L	a	H	S	
15	1472620	1/2"	G1/2	11	13,5	45	50	38,5	24	5907451964699
20	1473620	3/4"	G3/4	12	18	53	50	40,5	30	5907451964705
25	1474620	1"	G1	14	22	62	63	49	37	5907451964712

Zastosowanie:

W instalacjach wodociagowych wody zimnej i cieplej, w instalacjach ogrzewania wodnego oraz w instalacjach z roztworem glikol/woda, jako armatura zaporowa do zamykania i otwierania przepływu.

Typ:

Kurki kulowe proste

Gwarancja:

25 lat

Dane techniczne:

Ciśnienie maksymalne: 1,6 MPa,
Temperatura maksymalna: 120°C

Materiały:

Korpus, nakrętka, kula, czop, dławik: miedź ;
uszczelka kuli i czopa: PTFE (teflon); Motylek : stop aluminium

Pokrycie:

korpus, nakrętka: nikiel; kula: chrom