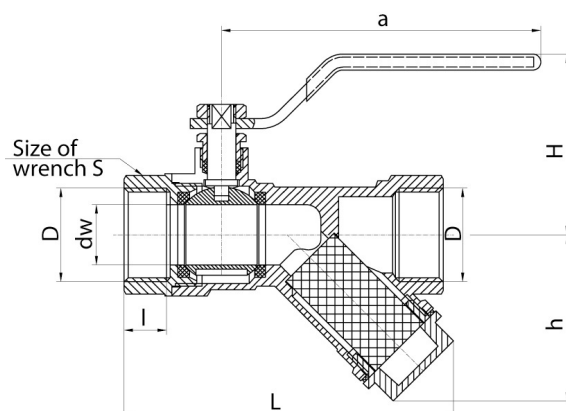


Kurki kulowe OPTI z filtrem skośnym

Kurek kulowy z filtrem skośnym i dławikiem, śrutowany



DN	Kod	Wymiary									EAN13
		Wymiar	D	l	dw	L	a	H	h	S	
15	1470020	1/2"	G1/2	13	15	84	90	50,5	38	25	5907451926741
20	1470030	3/4"	G3/4	13	17	93	90	52	47	30	5907451926758
25	1470040	1"	G1	14,5	22	105	105	61,5	50	38	5907451926765

Zastosowanie:

W instalacjach wodociągowych wody zimnej i ciepłej, w instalacjach ogrzewania wodnego jako armatura zaporowa do zamykania i otwierania przepływu

Typ:

Kurki kulowe proste z filtrem skośnym

Gwarancja:

25 lat

Dane techniczne:

Ciśnienie maksymalne: 2,5 MPa,
Temperatura maksymalna: 95°C

Materiały:

Korpus, nakrętka, korek, kula, czop: mosiądz;
uszczelka kuli: PTFE (teflon); uszczelnienie czopa:
uszczelka O-ring guma NBR 70; dźwignia: stop
aluminium; wkład: siatka stalowa.

Pokrycie:

korpus, nakrętka: mosiądz; kula: chrom