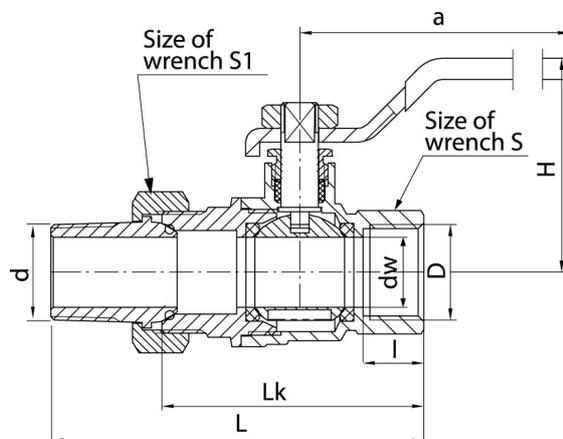


Kurki kulowe TRYTON

Kurek kulowy pełnoprzelotowy z dławikiem z półśrubunkiem z dźwignią stalową



DN	Kod	Wymiary											EAN13
		Wymiar	D	I	dw	L	Lk	d	a	H	S	S1	
15	1452180	1/2"	G1/2	13	15	80	56	R1/2	90	46	25	30	5907451941898
20	1453180	3/4"	G3/4	15	20	88	62	R3/4	100	59	31	37	5907451941959
25	1454180	1"	G1	16	25	99	71	R1	115	61	40	47	5907451942000

Zastosowanie:

W instalacjach wodociągowych wody zimnej i ciepłej, w instalacjach ogrzewania wodnego oraz w instalacjach solarnych z roztworem glikol/woda, jako armatura zaporowa do zamykania i otwierania przepływu.

Typ:

Kurki kulowe proste

Gwarancja:

25 lat

Dane techniczne:

Ciśnienie maksymalne: 4,0 MPa,
Temperatura maksymalna: 140°C

Materiały:

korpus, nakrętka, kula, czop, nakrętka złączki, końcówka złączki, dławik: mosiądz;
uszczelka kuli i czopa: PTFE (teflon);
dźwignia: stal węglowa pokryta tworzywem sztucznym.

Pokrycie:

korpus, nakrętka: nikiel; kula: chrom