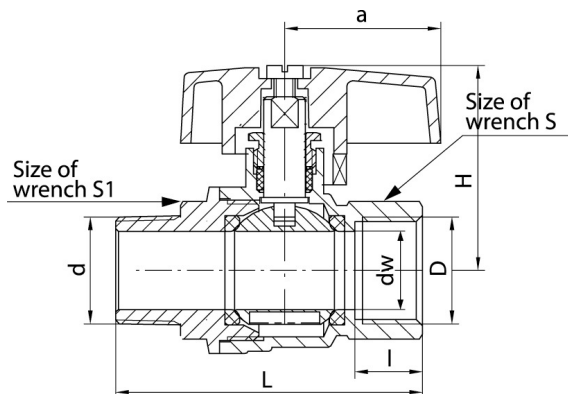


Kurki kulowe TRYTON

Kurek kulowy pełoprzelotowy z dławikiem z motylkiem aluminiowym (MAL) wersja nakrętno-wkrętna



DN	Kod	Wymiary										EAN13
		Wymiar	D	I	dw	L	d	a	H	S	S1	
10	1451170	3/8"	G3/8	12	10	50	R3/8	30	36	20	20	5907451941850
15	1452170	1/2"	G1/2	13	15	59	R1/2	30	42	25	25	5907451941881
20	1453170	3/4"	G3/4	15	20	65	R3/4	40	47	31	28	5907451941942
25	1454170	1"	G1	16	25	77	R1	40	50	40	39	5907451941997

Zastosowanie:

W instalacjach wodociagowych wody zimnej i cieplej, w instalacjach ogrzewania wodnego oraz w instalacjach solarnych z roztworem glikol/woda, jako armatura zaporowa do zamykania i otwierania przepływu.

Typ:

Kurki kulowe proste

Gwarancja:

25 lat

Dane techniczne:

Ciśnienie maksymalne: 4,0 MPa,
Temperatura maksymalna: 140°C

Materiały:

korpus, nakrętka, kula, czop, dławik: mosiądz;
uszczelka kuli i czopa: PTFE (teflon);
motylek: stop aluminium

Pokrycie:

korpus, nakrętka: nikiel; kula: chrom