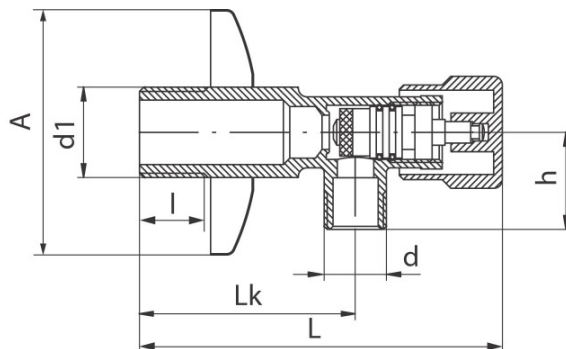


Zawory grzybkowe kątowe OPAL

Zawór grzybkowy kątowy chromowany (3/8" - do podłączenia baterii, 1/2", 3/4" - do podłączenia pralki i spluczki)



Kod	Wymiary								EAN13
	Wymiar	A	L	l	Lk	d	d1	h	
1282510	1/2"-3/8"	55	88	15	50	G3/8	G1/2	23	5907451911174
1282520	1/2"-1/2"	55	88	15	50	G1/2	G1/2	23	5907451911198
1282530	1/2"-3/4"	55	88	15	50	G3/4	G1/2	23	5907451911204

Zastosowanie:

Do stosowania w instalacjach zimnej i ciepłej wody w budynkach

Typ:

Zawory grzybkowe kątowe

Dane techniczne:

Ciśnienie maksymalne: 1,0 MPa,
Temperatura maksymalna: 100°C

Gwarancja:

25 lat

Materiały:

Korpus, korpus głowicy, wrzeciono, grzybek:
mosiądz;
rozeta: stal nierdzewna INOX;
uszczelka grzybka: guma EPDM 70;
uszczelnienie głowicy: uszczelka O-ring.

Pokrycie:

korpus: chrom