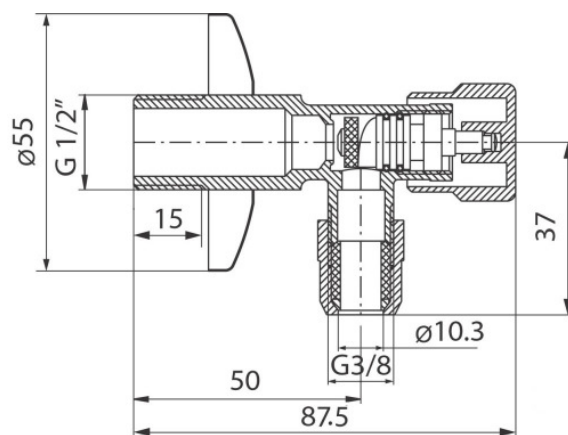


## Zawory grzybkowe kątowe OPAL

Zawór grzybkowy kątowy chromowany z nakrętką (do podłączenia baterii)



DN	Kod	Wymiar	EAN13
	1282500	1/2\"-3/8\"-M10	5907451911181

### Zastosowanie:

Do stosowania w instalacjach zimnej i ciepłej wody w budynkach

### Typ:

Zawory grzybkowe kątowe

### Gwarancja:

25 lat

### Dane techniczne:

Ciśnienie maksymalne: 1,0 MPa,  
Temperatura maksymalna: 100°C

### Materiały:

Korpus, nakrętka, pierścień zaciskowy, korpus głowicy, wrzeciono, grzybek: mosiądz;  
rozeta: stal nierdzewna INOX;  
uszczelka nakrętki i grzybka: guma EPDM 70;  
uszczelnienie głowicy: uszczelka O-ring.

### Pokrycie:

korpus, nakrętka: chrom