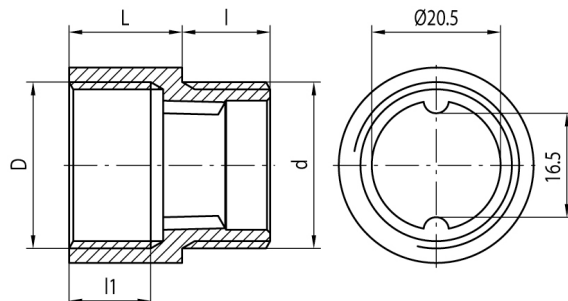


Przedłużacze TWIST**Przedłużacz śrutowany 20M**

Kod	Wersja	Wymiary					EAN13
		D	d	L	l	l1	
0200130	20M-L20	G3/4	G3/4	20	12	15	5907451900222

Zastosowanie:

W instalacjach rurowych wody zimnej, ciepłej i centralnego ogrzewania do łączenia rur między sobą albo z inną częścią składową instalacji

Typ:

Złączki

Dane techniczne:

Ciśnienie maksymalne: 1,0 MPa,
Temperatura maksymalna: 100°C

Gwarancja:

25 lat

Materiały:

mosiądz

Pokrycie:

mosiądz