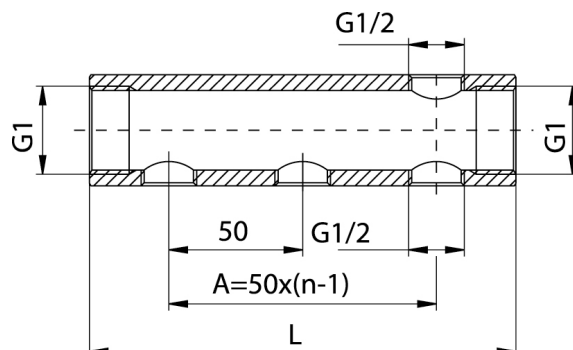


## Belka rozdzielacza PROFF

Belka rozdzielacza



Kod	Wymiary				EAN13
	Wymiar	n	A	L	
6087500	G1-G1/2	2	50	100	5907451952146
6087510	G1-G1/2	3	100	150	5907451952153
6087520	G1-G1/2	4	150	200	5907451952160
6087530	G1-G1/2	5	200	250	5907451952177
6087540	G1-G1/2	6	250	300	5907451952184
6087550	G1-G1/2	7	300	350	5907451952191
6087560	G1-G1/2	8	350	400	5907451952207
6087570	G1-G1/2	9	400	450	5907451952214
6087580	G1-G1/2	10	450	500	5907451952221
6087590	G1-G1/2	11	500	550	5907451952238
6087600	G1-G1/2	12	550	600	5907451952245

### Zastosowanie:

Do stosowania w instalacjach rurowych wody zimnej, ciepłej i centralnego ogrzewania grzejnikowego i płaszczyznowego

### Typ:

Rozdzielacze c.o.

### Gwarancja:

25 lat

### Dane techniczne:

Ciśnienie maksymalne: 1,0 MPa  
Temperatura maksymalna: 95°C

### Materiały:

rura: mosiądz

### Pokrycie:

mosiądz