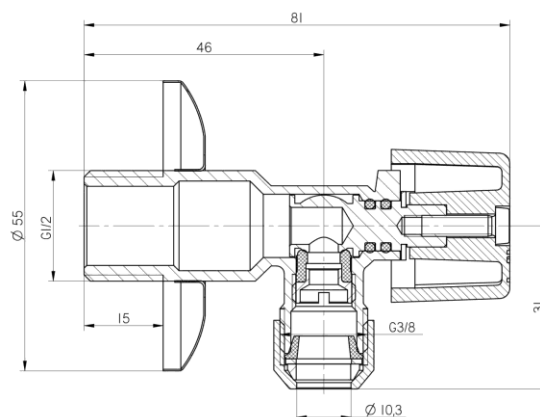


Kurki kątowe EKO

Kurek kątowy chromowany EKO z nakrętką (do podłączenia baterii)



Kod	Wymiar	EAN13
1482170	1/2"-3/8"-M10	5907451907870

Zastosowanie:

W instalacjach wodociągowych wody zimnej i ciepłej, jako armatura zaporowa do zamykania i otwierania przepływu.

Typ:

Kurki kątowe

Gwarancja:

25 lat

Dane techniczne:

Ciśnienie maksymalne: 1,0 MPa,
Temperatura maksymalna: 90°C

Materiały:

korpus, kula z trzpieniem, nakrętka, pierścień zaciskowy: mosiądz;
rozeta: stal nierdzewna INOX;
uszczelka kuli z trzpieniem i obudowy: uszczelka gumowa EPDM 70;
uszczelka nakrętki: guma EPDM 70;
pokrętko : stop aluminium

Pokrycie:

korpus, nakrętka, dźwignia: chrom