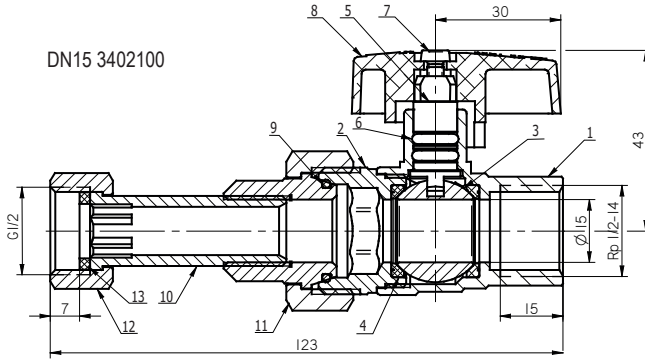
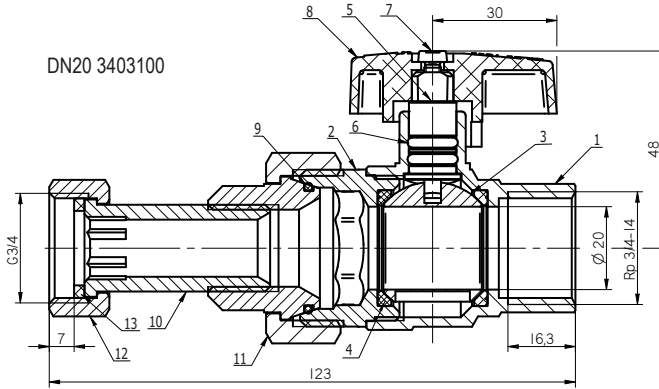


DN15 3402100



DN20 3403100



PL	EN	DE	RU	RS	RO	CZ	SK
1 Korpus Mosiądz CW617N	Body Brass CW617N	Gehäuse Messing CW617N	Корпус Латунь CW617N	Telo Mesing CW617N	Corpul Alamă CW617N	Korpus Mosaz CW617N	Korpus Mosadz CW617N
2 Nakrętką korpusu Mosiądz CW617N	Nut of the body Brass CW617N	Gehäusemutter Messing CW617N	Гайка Латунь CW617N	Matica tela Mesing CW617N	Piuliță corpului Alamă CW617N	Matka korpusu Mosaz CW617N	Matica korpusu Mosadz CW617N
3 Kula Mosiądz CW617N	Ball Brass CW617N	Kugel Messing CW617N	Шар Латунь CW617N	Slavina Mesing CW617N	Bilă Alamă CW617N	Koule Mosaz CW617N	Gula Mosadz CW617N
4 Uszczelka kuli Teflon PTFE (2 szt.)	Gasket of the ball Teflon PTFE (2 pcs.)	Kugeldichtung Teflon PTFE (2 Stck.)	Уплотнение шара Тэфлон ПТФЕ (2 шт.)	Zaptivka slavine Teflon PTFE (2 kom.)	Garnitura bilei Teflon PTFE (2 buc.)	Těsnění koule Teflon PTFE (2 ks.)	Tesnenie gule Teflon PTFE (2 ks.)
5 Czop Mosiądz CW614N	Pin Bras CW614N	Zapfen Messing CW614N	Цапфа Латунь CW614N	Їеп Mesing CW614N	Tija Alamă CW614N	Їеп Mosaz CW614N	Їап Mosadz CW614N
6 Uszczelka czopa Guma NBR-70 (2 szt.)	Gasket of the pin Rubber NBR-70 (2 pcs.)	Zapfendichtung Gummi NBR-70 (2 Stck.)	Уплотнение пробки Резина NBR-70 (2 шт.)	Zaptivka чепа Guma NBR-70 (2 kom.)	Garnitura чepului Cauciuc NBR-70 (2 buc.)	Těsnění чepu Guma NBR-70 (2 ks.)	Tesnenie чepu Guma NBR-70 (2 ks.)
7 Nakrętką / Wkręć Stal ocynkowana	Nut / Screw Galvanized steel	Mutter / Schafschraube Stahl, verzinkt	Гайка / Болт Оцинкованная сталь	Matica / Vijak Pocinčani чelik	Saracacul / Surubul Oțel zincat	Matice / Šroub Pozinkovaná ocel	Matica / Šraub Ocel pozinkovaná
8 Dźwignia / Motylek Stal / Siluminum AK11	Lever / Butterfly Steel / Siluminum AK11	Hebel / Flügelmutter Stahl / Siluminum AK11	Рычак / Барашковая гайка Сталь / Силуминий АК11	Poluga / Leptir Їelik / Siluminij AK11	Mănerul / Fluturele Oțel / Siluminiu AK11	Páčka / Prepínač Ocel / Silumin AK11	Páčka / Prepínač Ocel / Siluminum AK11
9 Uszczelka Guma NBR-70	Gasket Rubber NBR-70	Dichtung Gummi NBR-70	Уплотнение Резина NBR-70	Zaptivka Guma NBR-70	Garnitura Cauciuc NBR-70	Těsnění Guma NBR-70	Tesnenie Guma NBR-70
10 Łącznik Mosiądz CW614N	Connector Bras CW614N	Düse Messing CW614N	Патрубок Латунь CW614N	Konektor Mesing CV614N	Conector Alamă CW614N	Konektor Mosaz CW614N	Konektor Mosadz CW614N
11 Nakrętką Mosiądz CW617N	Nut Brass CW617N	Muttern Messing CW617N	Гайка Латунь CW617N	Matica Mesing CW614N	Piuliță Alamă CW617N	Matice Mosaz CW617N	Matica Mosadz CW617N
12 Nakrętką Mosiądz CW614N	Nut Bras CW614N	Muttern Messing CW614N	Гайка Латунь CW614N	Matica Mesing CW614N	Piuliță Alamă CW614N	Matice Mosaz CW614N	Matica Mosadz CW614N
13 Uszczelka płaska Guma NBR-70	Flat gasket Rubber NBR-70	Flachdichtung Gummi NBR-70	Плоское уплотнение Резина NBR-70	Ravna zaptivka Guma NBR-70	Garnitură plată Cauciuc NBR-70	Plochě těsnění Guma NBR-70	Plochě tesnenie Guma NBR-70

Wykończenie powierzchni zewnętrznej: niklowanie.	PL
External surface finish: nickel plated.	EN
Außenflächenbeschichtung: vernickelt.	DE
Отделка наружной поверхности: никелирование.	RU
Završna obrada spoljašnje površine: niklovana	RS
Finisajele suprafetei exteroare: nichelare.	RO
Povrchová úprava vnějšího povrchu: niklování.	CZ
Vonkajšia povrchová úprava: niklovanie.	SK

## Kurki kulowe do gazu DN15/DN20

PL

### 1. CECHY CHARAKTERYSTYCZNE

Certyfikat Stałości Właściwości Użytkowych:1299-CPR-0183/1299-CPR-0190

EN 331:1998, EN 331:1998/A1: 2010

Kurek kulowy z obrotową nakrętką ORION do gazu sterowany ręcznie [do instalacji gazowych]

Typ: 0210 (DN 15) / 0310 (DN 20)

**Klasa ciśnienia:** MOP 5  
**Klasa temperatury:** -20°C + 60°C  
**Strumień nominalny:** 5,8 m³/h / 10,2 m³/h  
**Reakcja na ogień:** A1  
**Tolerancja wymiarów:** spełnia  
**Ciśnienie wewnętrzne:**  
- klasa ciśnienia: 5x10<sup>5</sup> Pa

#### Wytrzymałość mechaniczna:

- zginanie i skręcanie spełnia  
- moment napędowy spełnia

#### Zabezpieczenie przed przecięciem dźwigni (dla sieci gazowych):

- wytrzymałość ogranicznika spełnia

**Substancje niebezpieczne:** NPD (nie określono)

#### Trwałość:

- wytrzymałość spełnia  
- wytrzymałość na niskie temperatury spełnia

Kurek kulowy naszej produkcji został przebadany i posiada

Certyfikat Stałości Właściwości Użytkowych 1299-CPR-0183 / 1299-CPR-0190.

### 2. ZASTOSOWANIE

Kurki kulowe są kurkami ćwierćobrotowymi, znajdującymi wielostronne zastosowanie jako armatura zamykająca (odcinająca) w obrębie wewnętrznych i zewnętrznych instalacji gazowych w budownictwie powszechnym. Dbałość o jakość w czasie całego procesu produkcji wraz z prostą zasadą działania oraz precyzją wykonania, zapewniają wieloletnią, bezawaryjną pracę i gwarantują szczelność kurków.

### 3. MONTAŻ DO INSTALACJI

**Uwaga!** Kurki dostarczać na miejsce montażu w opakowaniach zabezpieczających przed zabrudzeniem i uszkodzeniem.

Podczas montażu kurka do instalacji należy chwycić kluczem za osmiokąt (lub sześciokąt) kurka od strony rury i nakręcić kurek na rurę. Chwytnie kluczem za przyłącze nienakręcane na rurę jest niedopuszczalne. Podobnie przy demontażu. Niezastosowanie się do powyższego może grozić uszkodzeniem lub rozszczelnieniem kurka.

Kurek kulowy można montować do instalacji w pozycji dowolnej.

Przy montażu kurków nakrętnych koniec rury nie może opierać się o próg na końcu gwintu.

## DN15/DN20 gas ball valves

EN

### 1. CHARACTERISTICS

Certificate of Constancy of Performance:1299-CPR-0183/1299-CPR-0190

EN 331:1998, EN 331:1998/A1: 2010

Manually operated ball Valve ORION [for gas installation]

Typ: 0210 (DN 15) / 0310 (DN 20)

**Pressure class:** MOP 5  
**Temperature Class:** -20°C + 60°C  
**Rated flow rate:** 5,8 m³/h / 10,2 m³/h  
**Reaction to fire:** A1  
**Dimensional tolerances:** pass  
**Internal pressure:**  
- pressure class: 5x10<sup>5</sup> Pa

#### Mechanical strength:

- torque and bendig pass  
- operating torque pass

#### Safeguard against overloading of handle (for gas networks):

- stop resistance pass

**Release of dangerous substances:** NPD (not specified)

#### Durability:

- endurance pass  
- resistance to low temperature pass

Ball valves produced by our company have been tested and have the Certificate of Constancy of Performance 1299-CPR-0183/1299-CPR-0190.

### 2. APPLICATION

Ball valves are quarter-turn taps widely used for closing (cut-off) fittings in internal and external gas systems, in common constructions. Taking care of the quality during the whole production, simple operating principles, along with precise performance ensure many years of failure-free operation and guarantee leak tightness of the taps.

### 3. INSTALLING TO THE SYSTEM

**Note!** Deliver the valves to the place of installation in packaging protecting against dirt and damage.

To install a valve to the piping: put the wrench on the pipe-side hexagon (or octagon) end of the valve and screw it on the pipe. DO NOT put the wrench on the opposite end of the valve to screw it on the pipe. Use similar method when disconnecting the valve from the piping. Using methods other than provided above may result in damaged or leaking valve.

A ball valves can be installed in the system at any position.

While installing female valves, the end of the pipe must not rest on the block at the end of the thread.

Posługiwać się typowymi narzędziami monterskimi. Połączenia gwintowe z instalacją uszczelniać pastą lub taśmą teflonową (wg technik połączenia zalecanych przez przepisy gazownicze).

W przypadku utrudnionego swobodnego obrotu uchwyty (np.: gdy przeszkadza otaczająca zabudowa) można zamocować uchwyt w położeniu przeciwnym. W tym celu należy wykręcić wkręt mocujący (nakrętka) (7) uchwyt do czopa (5), zdjąć uchwyt (8), obrócić go o 180°C i następnie ponownie nałożyć na czop i zabezpieczyć wkrętem mocującym.

#### 4. OPIS DZIAŁANIA

Kurki kulowe są armaturą odcinającą, dwupoleżeniową tzn. mogą pracować wyłącznie w pozycjach: „pełne otwarcie” lub „zamkniętej”. Otwieranie kurka następuje poprzez obrót kuli w lewo, a zamykanie przez obrót w prawo (zgodnie z ruchem wskazówek zegara), przy pomocy uchwyty osadzonego na czopie. Położenie kuli w kurku określa skierowanie uchwyty. Ukierunkowanie uchwyty równoległe do osi przyłączy wskazuje na pełne otwarcie kurka, a prostopadłe do osi przyłączy – na pełne zamknięcie kurka.

#### 5. EKSPLOATACJA

W przypadku stwierdzenia uszkodzenia, nieuszczelnności, wycieku gazu z kurka lub instalacji, należy kurek zamknąć i niezwłocznie ten fakt zgłosić administracji budynku, dostawcy gazu lub rejonowym służbom sprawującym nadzór techniczny i remontowy. Kurek, który uległ awarii należy wymienić na nowy.

Wykonawca instalacji powinien pouczyć odbiorcę o sposobie jej uruchamiania i używania oraz dostarczyć mu instrukcję obsługi oraz kartę gwarancyjną z poświadczeniem wykonania instalacji kurka.

#### UWAGA!

-Wszelkie prace przy instalacji gazowej wykonywać mogą jedynie osoby posiadające odpowiednie uprawnienia z zachowaniem przepisów BHP. Wyroby nie stwarzają zagrożenia dla zdrowia i bezpieczeństwa pod warunkiem stosowania ich zgodnie z przeznaczeniem.

-Wyroby nie zawierają substancji niebezpiecznych w rozumieniu Rozporządzenia (WE) nr 1907/2006 Parlamentu Europejskiego i Rady z dnia 18 grudnia 2006r.

Use standard assembly tools. Seal threaded connections with the system using Teflon paste or tape (following the connecting techniques recommended by gas engineering regulations).

If it is difficult to turn the grip freely (e.g. due to a hindering of surrounding facilities), the grip can be installed in a counter-position. Screw out the screw (nut) (7) fixing the grip to the pin (5), remove the grip (8), rotate it by 180°C and then put again on the pin and secure with the fixing screw.

#### 4. OPERATING PRINCIPLE

Ball valves are shut-off fittings, designed for operation in two positions: “fully open” or “closed”. The valve is opened by turning the ball left and closed by turning the ball right (clockwise) with a grip fixed onto the pin. The direction of the grip indicates the position of the ball inside the tap. Positioning the grip in parallel with the supply pipe axis indicates that the tap is fully opened and positioning it perpendicularly to the supply pipe axis indicates a full tap closure.

#### 5. USAGE

If you discover that the valve is damaged, unsealed, or that there is gas release from the valve or system, close the valve and immediately report it to the administration of the building, gas supplier or regional technical and repair supervision services.

A faulty valve shall be replaced with a new one.

The gas system installer should advise the customer about activation and operation of the gas system, and provide instruction manual and warranty card, including the valve installation statement.

#### Note!

- All works on the gas system must be performed by persons who have the required authorisation, in compliance with health and safety regulations. The products do not pose a threat to health and safety, provided they are used in accordance with their intended use.

- The products do not contain dangerous substances within the meaning of Regulation (EC) No. 1907/2006 of the European Parliament and of the Council of December 18, 2006.

Gas-Kugelhähne DN15/DN20

DE

#### 1. CHARAKTERISTISCH

Leistungsbeständigkeitsbescheinigung: 1299-CPR-0183/1299-CPR-0190

EN 331:1998, EN 331:1998/A1: 2010

Handbetätigte Kugelhähne ORION  
[o. Kegelhähne mit geschlossenem Boden]  
Typ: 0210 (DN 15) / 0310 (DN 20)

Druckklasse: MOP 5  
Temperaturklasse: -20°C + 60°C  
Durchflussmenge: 5,8 m³/h / 10,2 m³/h

Maßabweichung: bestanden  
Innendruck: - Druckklasse: 20x10<sup>5</sup> Pa

Mechanische Stärke:  
- Dreh- und Biegemoment bestanden  
- Betriebsdrehmoment bestanden

Schutz gegen Überbelastung des Handgriffes (für Gasnetzwerke):

- Widerstand bestanden

Freisetzung von gefährlichen Substanzen: NPD (nicht spezifiziert)

Haltbarkeit:  
- Ausdauer bestanden  
- Resistenz bei niedrigen Temp. pass

Von unserer Firma hergestellte Kugelhähne wurden getestet und haben das Zertifikat für die Konstanz der Leistung 1299-CPR-0183/1299-CPR-0190.

#### 2. ANWENDUNGSBESCHREIBUNG

Die Kugelhähne gehören zu Vierteldrehungsventilen, die eine Mehrzweckanwendung als Verschlussarmatur (absperrend) innerhalb von internen und externen Gasleitungen im allgemeinen Bauwesen finden. Die Sorge um die höchste Qualität während des gesamten Produktionsprozesses, die einfache Wirkungsweise und die präzise Ausführung gewährleisten einen langjährigen, störungsfreien Betrieb und die Dichtheit der Ventile.

#### 3. MONTAGE IN DER ANLAGE

**Hinweis!** Die Ventile müssen an den Montageort in Verpackungen, die vor Schmutz und Beschädigungen schützen, geliefert werden.

Шаровые краны для газа DN15/DN20

RU

#### 1. ХАРАКТЕРИСТИКА

Сертификат постоянства эксплуатационных характеристик:  
1299-CPR-0183/1299-CPR-0190

EN 331:1998, EN 331:1998/A1: 2010

Шаровый кран ORION для газа с ручным управлением  
[для газовых установок]  
Тип: 0210 (DN 15) / 0310 (DN 20)

Класс давления: MOP 5  
Класс температуры: -20°C + 60°C  
Номинальный поток: 5,8 м³/ч / 10,2 м³/ч

Реакция на воздействие пламени: A1  
Допуски по размерам: исполняет

Давление внутри:  
- класс давления: 20x10<sup>5</sup> Па

Механическая устойчивость:  
- изгиб и кручение исполняет  
- крутящий момент исполняет

Защита от перегрузки рычага (для газовых сетей):  
- устойчивость ограничителя исполняет  
Опасные вещества: NPD (не указано)

Стойкость:  
- устойчивость исполняет  
- устойчивость к низким температурам исполняет

Шаровые краны, производимые нашей компанией, прошли испытания и имеют Сертификат соответствия производительности 1299-CPR-0183/1299-CPR-0190.

#### 2. ОБЛАСТЬ ПРИМЕНЕНИЯ

Шаровые краны являются шаровыми кранами на червь оборота. Широко применяются в качестве запорной арматуры (отсекателей) наружного и внутреннего применения на газовых трубопроводах в гражданском строительстве. Контроль качества в ходе всего производственного процесса, простой принцип действия и точность исполнения гарантируют многолетнюю правильную и безаварийную работу, а также герметичность шаровых кранов.

#### 3. МОНТАЖ

**Внимание!** Краны поставляются на место монтажа в упаковках, предохраняющих их от загрязнения и повреждения.

Bei der Montage des Kugelhahns an das Leitungsnetz Schlüssel auf das Achteck-Gewindestück (oder Sechseck-Gewindestück) des Kükens an das Rohr aufsetzen und das Kükens an das Rohr schrauben. An das an das Rohr nicht angeschraubte Anschlussstück darf der Schlüssel nicht angesetzt werden. Bei der Demontage ist entsprechend zu verfahren. Bei Nichtbeachtung dieser Hinweise muss mit Beschädigung oder Entdichtung des Kükens gerechnet werden.

Bei der Montage von Schraubhähnen darf das Rohrstück nicht am Rand am Ende des Gewindes lehnen.

Es sind typische Montagegeräte zu verwenden. Die Verschraubungen an der Anlage sind mit Teflonpaste oder Teflonband (mittels der bei der Montage von Gasversorgungsanlagen empfohlenen Techniken) abzudichten.

Im Fall von erschwelter, ungestörter Drehung des Handgriffs (z.B. wenn das umfassende Gehäuse stört) kann man den Griff in der entgegengesetzten Richtung anbringen. Zu diesem Zweck lösen Sie die Befestigungsschraube (Schafftschraube) (7) des Zapfens (5), nehmen den Griff (8) ab, drehen ihn um 180°C, setzen ihn erneut auf den Zapfen auf und sichern alles mit der Befestigungsschraube ab.

#### 4. WIRKUNGSWEISE

Kugelhähne gehören zur Absperrarmatur und arbeiten ausschließlich in zwei Stellungen: „volle Offenstellung“ oder „Geschlossenstellung“. Das Ventil wird mittels eines in den Stift eingesetzten Griffes durch Linksdrehen der Kugel geöffnet und durch Rechtsdrehen geschlossen (im Uhrzeigersinn). Durch die Kugellage im Ventil wird die Richtung des Handgriffes bestimmt. Die parallele Stellung zu der Anschlussachse zeigt die volle Öffnung, die senkrechte Stellung zu der Anschlussachse die volle Schließung des Ventils an.

#### 5. BETRIEB

Sollten Beschädigungen, undichte Stellen, Gasleckagen aus dem Ventil oder der Anlage auftreten, sollte das Ventil zugedreht und die Tatsache sofort bei der Gebäudeverwaltung, dem Gasversorgungsunternehmen oder den lokalen Behörden für technische Überwachung und Bauüberwachung gemeldet werden. Der beschädigte Hahn sollte durch einen neuen ersetzt werden.

Der Leitungsbauer hat den Abnehmer über die Inbetriebnahme und Nutzung der Leitung zu informieren und ihm die Bedienungsanleitung und Garantiekarte inklusive Bescheinigung über die Ausführung der Kugelhahninstallation auszuhändigen.

Sämtliche Arbeiten an der Gasleitung dürfen nur Personen ausführen, die über die entsprechenden Zulassungen verfügen.

#### ACHTUNG!

-Alle Arbeiten an der Gasanlage dürfen nur von Personen durchgeführt werden, die über entsprechende Berechtigungen verfügen, unter Einhaltung der Arbeitssicherheitsvorschriften.

-Die Erzeugnisse stellen keine Gefahr für die Gesundheit und die Sicherheit dar, vorausgesetzt, sie werden entsprechend ihrer Bestimmung verwendet. - Die Erzeugnisse enthalten keine gefährlichen Stoffe im Sinne der Verordnung (EG) Nr. 1907/2006 des Europäischen Parlaments und des Rates vom 18. Dezember 2006.

При монтаже крана в системе необходимо ухватить его ключом за восьмигранник (или шестигранник) со стороны трубы и навинтить кран на трубу. Запрещается держать кран ключом за патрубок, который не навинчивается на трубу. Аналогично при демонтаже. Несоблюдение вышеуказанного требования может привести к повреждению или разгерметизации крана.

При установке навинчиваемых кранов конец трубы не может опираться о порог на конце резьбы.

Необходимо использовать обычный монтажный инструмент. Для уплотнения резьбового соединения следует использовать уплотняющую пасту или тefлоновую ленту (в соответствии со способами соединения, предусмотренными в газовых нормативах).

В случае затрудненного вращения рукоятки (напр., если мешают окружающие предметы) можно установить рукоятку в противоположном положении. Для этого необходимо отвинтить болт (гайка) (7), с помощью которого рукоятка крепится к цапфе (5), снять рукоятку (8), повернуть на 180°C, снова надеть на цапфу и закрепить крепежным болтом.

#### ПРИНЦИП ДЕЙСТВИЯ

- Шаровые краны являются двухпозиционной запорной арматурой, то есть, могут работать в „полностью открытом“ или „закрытом“ положении. Открытие крана осуществляется за счет поворота рукоятки влево, а закрытие за счет поворота вправо (в соответствии с направлением вращения часовой стрелки). Рукоятка закреплена на цапфе. Положение рукоятки указывает на расположение шара в кране. В крайних положениях рукоятки кран открыт (рукоятка располагается параллельно оси крана) или закрыт (рукоятка располагается перпендикулярно к оси крана).

#### ЭКСПЛУАТАЦИЯ

В случае обнаружения признаков повреждения крана или нарушения его герметичности, а также просачивания газа из крана или трубопровода необходимо закрыть кран и немедленно уведомить об этом факте администрацию здания, поставщика газа или районные ремонтно-технические службы. Поврежденный кран необходимо заменить новым.

Монтажник газопроводной системы обязан объяснить пользователю способ запуска и эксплуатации системы, а также предоставить инструкцию по эксплуатации и гарантийную карту с подтверждением установки крана.

#### ВНИМАНИЕ!

-К выполнению всех работ с газовой установкой допускаются только лица, имеющие соответствующую квалификацию и соблюдающие правила техники безопасности и охраны труда. Изделия не представляют опасности для здоровья и безопасности при использовании по назначению.

- Изделия не содержат опасных веществ по смыслу Регламента (ЕС) № 1907/2006 Европейского парламента и Совета от 18 декабря 2006 года.

Kuglaste slavine za plin DN15 + DN20

RS

#### 1. KARAKTERISTIČNE OSOBINE

Potvrda o postojanosti svojstava: 1299-CPR-0183/1299-CPR-0190

EN 331:1998, EN 331:1998/A1: 2010

Kuglasti ventili sa rotacionom navtkom ORION za plin, sa ručnim upravljanjem

[za plinske instalacije]

Tipus: 0210 (DN 15) / 0310 (DN 20)

DN 50-0702

Klasa pritiska: MOP 5

Klasa temperature: -20°C + 60°C

Nazivni tok: ispunjava

Reakcija na vatru: A1

Tolerancija dimenzija: ispunjava

Unutrašnji pritisak: ispunjava

- klasa pritiska: 5x10<sup>5</sup> Pa

Otpornost na visoku temperaturu (za peći za grejanje)

većina curenja ≤ 150 dm<sup>3</sup>/h kod 650°C tokom 30 min (P=0,1bar)

Mehanička otpornost (ma plinske mreže):

- savijanje i uvijanje ispunjava

- pogonski moment ispunjava

Zaštitna od prekomernog opterećenja poluge (ma plinske mreže):

- otpornost graničnika ispunjava

Opasne substance: NPD (nije određeno)

Trajnost:

- otpornost ispunjava

- otpornost na niske temperature ispunjava

Kuglasta slavina naše proizvodnje je ispitana i ima sertifikat o postojanosti svojstava izdat 1299-CPR-0183/1299-CPR-0190.

Robinete cu bilă (sferice) p/t gaz DN15/DN20

RO

#### 1. CARACTERISTICI

Certificat de constanță a performanței: 1299-CPR-0183/1299-CPR-0190

EN 331:1998, EN 331:1998/A1: 2010

Robinete cu bilă ORION operat manual

Tip: 0210 (DN 15) / 0310 (DN 20)

Clasa de presiune: MOP 5

Clasa de temperatură: -20°C + 60°C

Debit: 5,8 m<sup>3</sup>/h / 10,2 m<sup>3</sup>/h

Reacția la foc: A1

Toleranța dimensiuni: conform

Presiune internă: conform

- Clasa de presiune: 20x10<sup>5</sup> Pa

Rezistență mecanică: conform

- deformare conform

- torsione conform

Protecție la forțarea mânerului (pentru rețele de gaz):

- rezistență conform

Eliberare de substanțe periculoase: NPD (nespecificat)

Durabilitate:

- rezistență conform

- rezistență la temperaturi scăzute conform

Ventilele cu bilă produse de compania noastră au fost testate și au certificatul de constanță a performanței 1299-CPR-0183/1299-CPR-0190.

## 2. PRIMENA

Kuglaste slavine i su slavine sa četvrtinom obrtaja, koji se široko koriste kao zaporna armatura u unutrašnjim i spoljnim plinskim instalacijama u uobičajenoj konstrukciji. Pažnja o kvalitetu tokom celog procesa proizvodnje, zajedno sa jednostavnim principom rada i preciznošću izrade, obezbeđuju dugogodišnji nesmetan rad i garantuju nepropusnost slavina.

## 3. MONTAŽA INSTALACIJE

**Pažnja!** Slavine dostavljaju na mesto montaže u zaštitnoj ambalaži, koja štiti od zaprljanja i oštećenja. Kod montaže slavina na sistem, uhvatiti osmougao (ili šestougao) slavine sa strane cevi pomoću ključa i zavrnuti slavinu na cev. Hvatanje ključem za spoj koji nije zategnut na cev nije dozvoljeno. Slično je kod demontaže. Nepridržavanje gore navedenih preporuka može da preti oštećenjem ili otpuštanja slavine.

Kuglasta slavinna može da se montira na instalaciji u dovoljnom položaju.

Kod montaže kuglastih slavina, završetak cevi ne može da se podupire na praggu na završetku navoja.

Momenti zatezanja vijaka: DN15 – 10Nm, DN20 – 15Nm, DN25 – 20Nm.

Koristiti tipičan monterski alat. Zaprtivanje navojnih spojeva sa instalacijom teflonskom pastom ili trakom (prema tehnikama spajanja preporučenim propisima za plin).

U slučaju otežane slobodne rotacije ručke (npr. kada ometaju okolne zgrade), ručka može da se montira u suprotnom položaju. U to cilju, odvrtiti zavrtanj (maticu) (7) držača na klin (5), ukloniti držač (8), okrenuti ga za 180°C, a zatim ga vratiti na klin i pričvrstiti ga kiskirajućim vijkom.

## 4. OPIS RADA

Kuglične slavine su zaporni, dvopoložajni fitingi, odnosno mogu da rade samo u sledećim položajima: "potpuno otvoren" ili "zatvoren". Slavina se otvara okretanjem kugle ulevo, a zatvara se okretanjem udesno (u smeru kazaljke na satu), pomoću ručke postavljene na čep.

Položaj otežane slobodne rotacije ručke. Usmeravanje drške paralelno sa osom priključaka ukazuje na potpuno otvaranje slavine, a upravno na osu priključaka - potpuno zatvaranje slavine.

## 5. UPOTREBA

U slučaju oštećenja, curenja, izlivanja gasa iz slavine ili instalacije, slavinu treba zatvoriti i tu činjenicu odmah prijaviti upravi zgrade, dobavljaču gasa ili regionalnim službama nadležnim za tehnički i renovacioni nadzor. Slavina koja se pokvarila mora da bude zamenjena.

Izvođač instalacije treba da uputi primaoca kako da je pokrene i koristi i da mu dostavi uputstvo za upotrebu i garantni list sa potvrdom o ugradnji slavine.

### PAŽNJA!

- Sve radove na plinškoj instalaciji smeju da izvode samo osobe sa odgovarajućim kvalifikacijama, uz poštovanje zdravstvenih i bezbednosnih propisa. Proizvodi ne predstavljaju opasnost po zdravlje i bezbednost, pod uslovom da se koriste u skladu sa njihovom namenom.  
- Proizvodi ne sadrže opasne materije u smislu Uredbe (EC) br. 1907/2006 Evropskog parlamenta i Saveta od 18. decembra 2006. godine.

## 2. UTILIZARE

Robinetele cu bilā sunt robinete sfertrotitoare, care pot fi utilizate multilateral ca armaturā de inchidere în instalații interioare și exterioare de gaz, în construcții universale. Având grijă de calitatea și de principii simple de funcționare a produsului nostru, cât și preciziei executării, pe tot timpul procesului de producție, este asigurată o îndelungată funcționare, fără avarii, garantând etanșitatea robinetelor.

## 3. MONTAREA LA INSTALATIE

**Nota!** Robinetele trebuie aduse la locul montajului în ambalaj, pentru asigurarea lor de a nu fi murdărite sau defectate.

Procesul de montare al robinetului în instalație are loc prin apucarea octogonului (sau hexagonului) robinetului, în partea dinspre țevă, și înșurubarea lui pe țevă. Prinderea cu cheia de părțile robinetului care nu vin înșurubate pe țevă este interzisă. La demontare situația este identică. Prin nerespectarea acestei indicații se poate ajunge la defectarea sau dezetașeizarea robinetului.

Robinetul cu bilā poate fi montat la instalație în orice poziție.

La montarea robinetelor capătul țevii nu se poate rezema de pragul final al filetului.

Intrebuițați scule de montaj. Etanșarea fileturilor la instalație se face cu pastă sau bandă de teflon (conform tehnicii recomandate de prescrierile referitoare la instalații de gaz).

În cazurile în care mânerul nu are loc de deplasare, din cauza diferitelor obstacole (ex. din cauza regimului de construcție) mânerul poate fi întors. Cu scopul de a întoarce mânerul, trebuie deșurubat șurubul (capacul) (7) de fixarea țigii (5), se scoate mânerul (8) și se întoarce, apoi se poziționează pe țigă și se asigură cu șurubul de fixare.

## 4. PRINCIPIUL DE FUNCTIONARE

Robinetele cu bilā sunt dispozitive de izolare, cu funcționare în două poziții, adică pot fi folosite doar în pozițiile: „complet deschis” sau „închis”. Deschiderea robinetului are loc întorcând bila, cu mânerul țigii, spre stânga iar închiderea întorcând bila spre dreapta (conform mersului ațel de ceas). Situația bilei este determinată de poziția mânerului. Robinetul este deschis când mânerul este în paralel față de axa racordării, iar când mânerul este perpendicular față de axa racordării, robinetul este total închis.

## 5. UTILIZAREA

În cazul constatării defectelor, lipsei de etanșitate, curgerea gazului din robinet sau din instalație, robinetul trebuie imediat închis și trebuie anunțat administratorul clădirii, furnizorul gazului sau serviciul de supraveghere tehnică și recondiționare. Robinetul defectat trebuie înlocuit cu altul nou.

Persoana care execută instalația trebuie să instruiască clientul despre modul de punere în funcțiune și de exploatare a acesteia, să-i înmăneze instrucțiunile de folosire și certificatul de garanție, cu confirmarea efectuării instalației robinetului.

### ATENȚIE!

- Toate lucrările la instalația de gaze pot fi efectuate exclusiv de către persoane care dețin autorizații corespunzătoare, cu respectarea normelor privind sănătatea și siguranța. Produsele nu constituie un pericol pentru sănătate și siguranță atunci când sunt utilizate conform destinației.  
- Produsele nu conțin substanțe periculoase în sensul Regulamentului (CE) nr. 1907/2006 al Parlamentului European și al Consiliului, din 18 decembrie 2006.

Kulové kohouty na plyn DN15/DN20

CZ

## 1. CHARAKTERISTIKY

Osvědčení o stálosti vlastností: 1299-CPR-0183/1299-CPR-0190

EN 331:1998, EN 331:1998/A1: 2010

Kulový ventil ORION pro plyn ovládaný ručně [pro plynové instalace]

Typ: 0210 (DN 15) / 0310 (DN 20)

Tlaková třída:

MOP 5

Teplotní třída:

-20°C + 60°C

Nominální průtok:

5,8 m<sup>3</sup>/h / 10,2 m<sup>3</sup>/h

Reakce na oheň:

A1

Tolerance rozměrů:

splněna

Vnitřní tlak:

- tlaková třída:

20x10<sup>3</sup> Pa

**Mechanická odolnost:**

- na ohyb a skrúcanie

splněna

- hnací moment

splněna

**Zabezpečenie pred preťažením páky (pre plynové inštalácie):**

- výdrž dorazu páky

splněna

**Nebezpečné substance:**

NPD (nepodané)

**Trvanlivost:**

- odolnost

splněna

- odolnost vůči nízké teplotě

splněna

Guľové kohútiky na plyn DN15/DN20

SK

## 1. CHARAKTERISTIKY

Certifikát o stálosti užitkových vlastností: 1299-CPR-0183/1299-CPR-0190

EN 331:1998, EN 331:1998/A1: 2010

Guľový ventil ORION pre plyn ovládaný ručne [pre plynové inštalácie]

Typ: 0210 (DN 15) / 0310 (DN 20)

Tlaková trieda:

MOP 5

Teplotná trieda:

-20°C + 60°C

Nominálny prietok:

5,8 m<sup>3</sup>/h / 10,2 m<sup>3</sup>/h

Reakcia na oheň:

A1

Tolerance rozmerov:

splnená

Vnitřní tlak:

- tlaková trieda:

20x10<sup>3</sup> Pa

**Mechanická odolnosť:**

- na ohyb a skrúcanie

splnená

- hnací moment

splnená

**Zabezpečenie pred preťažením páky (pre plynové inštalácie):**

- výdrž dorazu páky

splnená

**Nebezpečné substance:**

NPD (nepodané)

**Trvanlivost:**

- odolnost

splnená

- odolnost vůči nízké teplotě

splnená

Kulové kohouty vyráběné naší společností byly testovány a mají Osvědčení o stálosti výkonu 1299-CPR-0183/1299-CPR-0190.

## 2. POUŽITÍ

Kulové kohouty to jsou čtvrtotáčkové ventily na všestranné použití jako uzavírací armatura ve vnitřních a vnějších plynových instalacích budov. Pěče o kvalitu během celého výrobního procesu, jednoduchý princip fungování a precizní vyhotovení zaručují mnoholetý a bezporuchový chod a těsnost kohoutů.

## 3. MONTÁŽ

**Upozornění!** Kohouty dodávejte na místo montáže v balení chránícím před nečistotami a poškozením.

Během montáže kohoutu do instalace je třeba uchopit klíčem za osmihran (nebo šestihran) kohoutu ze strany trubky a našroubovat kohout na trubku. Uchopení klíčem za přípojky nešroubované na trubku není přípustné. Podobně tak při demontáži. Nedodržování výše uvedených pokynů může vést k poškození kohoutu nebo ke ztrátě jeho těsnosti.

Kulový kohout lze montovat k instalaci v libovolné poloze.

Při montáži kohoutů se šroubením konec trubky se nemůže opírat o práh na konci závitů.

Používejte standardní montéřské nářadí. Závitová spojení utěšňujte pastou nebo teflonovou páskou (podle doporučení plynárenských předpisů).

Pokud pohyb páky je omezen (např. překáží okolní vestavba), páku můžete montovat v opačné poloze. V tomto případě vyšroubujte přípevňovací šroub (matica) (7), čep (5), sejmete páku (8), otočte ji o 180°C, pak opět nasadte na čep a zajistěte přípevňovacím šroubem.

## 4. PROVOZ

Kulové kohouty jsou oddělující armaturou dvoupohovou, tzn., že mohou pracovat výhradně v polohách: „úplné otevření“ nebo „uzavření“. Kohout se otvírá otočením koule vlevo, zavírá otočením vpravo (ve směru hodinových ručiček) pomocí páky na čepu. Polohu koule v kohoutu vyznačuje směr držadla páky – rovnoběžná do osy připojení ukazuje plné otevření, vsílá do osy připojení plné zavření kohouta.

## 5. ÚDRŽBA

V případě poškození, netěsnosti, úniku plynu z kohoutu nebo instalace, kohout zavřete a ihned tuto skutečnost nahláste správci budovy, dodavateli plynu nebo místním revizním technikům a údržbářům plynové instalace. Poškozený kohout vyměňte za nový.

Dodavatel instalace je povinen poučit odběratele o způsobu jejího uvedení do provozu a používání a předat mu pokyny k obsluze a záruční list s potvrzením o instalaci kohoutu.

Guľové ventily vyrábáané našou spoločnosťou boli testované a majú osvedčenie o stálosti výkonu 1299-CPR-0183/1299-CPR-0190.

## 2. POUŽITIE

Guľové kohúty to sú štvrtotáčkové ventily pre všestranné použitie ako uzatváracia armatúra vo vnútorných a vonkajších plynových inštaláciách budov. Starostlivosť o akosť počas celého výrobného postupu, jednoduchý princíp fungovania a precízne vyhotovenie zaručujú dlhodobý bezporuchový chod a tesnosť kohútov.

## 3. MONTÁŽ

**Upozornenie!** Kohúty dodávejte na miesto montáže v obalu, ktorý chráni pred nečistotami a poškodením.

Počas montáže kohúta do inštalácie treba uchopiť kľúčom za osemhran (alebo šestihran) kohúta zo strany rúrky a naskrutkovať kohút na rúrku. Uchopenie kľúčom za prípojky neskrutkované na rúrku nie je prípustné. Podobne tak pri demontáži. Nedodržovanie vyššie uvedených pokynov môže viesť k poškodeniu kohúta alebo ku strate jeho tesnosti.

Guľový kohút možno montovať na inštaláciu v ľubovoľnej polohe.

Pri montáži kohútov so šraubením koniec rúry sa nemôže opierať o prah na konci závitů.

Používajte štandardné montérske náradie. Závitové spojenia utesnite pastou alebo teflonovou páskou (podľa odporúčání plynárenských predpisov).

Pokiaľ pohyb páky je obmedzený (napr. prekáža okolitá vestavba), páku môžete montovať v opačnej polohe. V tomto prípade vyšraubujte prípevňovací šraub (matica) (7), čap (5), stiahnite páku (8), otočte ju o 180°C, potom opäť nasadíte na čap a utiahnite prípevňovacím šraubom.

## 4. PREVÁDZKA

Guľové kohúty sú oddeľujúcou armatúrou dvojpolohovou, tzn., že môžu pracovať výhradne v polohách: „úplné otvorenie“ alebo „uzatvorenie“. Kohút sa otvára otočením gule vľavo, uzatvára otočením vpravo (v smere hodinových ručičiek) pomocou páky na čapu. Polohu gule kohúta vyznačuje smer držadla páky – rovnobežná do osy pripojenia ukazuje plné otvorenie, zvislá do osy pripojenia plné uzatvorenie kohúta.

## 5. ÚDRŽBA

V prípade poškodenia, netesnosti, úniku plynu z kohúta alebo inštalácie, kohút uzatvorte a ihneď túto skutočnosť nahláste správcovi budovy, dodávateľovi plynu alebo miestnym revizným technikom a údržbárom plynovej inštalácie. Poškodený kohút vymeňte za nový.

Dodávateľ inštalácie je povinný poučiť odberateľa o spôsobe jej uvedenia do prevádzky a používania a odovzdať mu pokyny na obsluhu a záručný list s potvrdením o inštalácii kohúta.