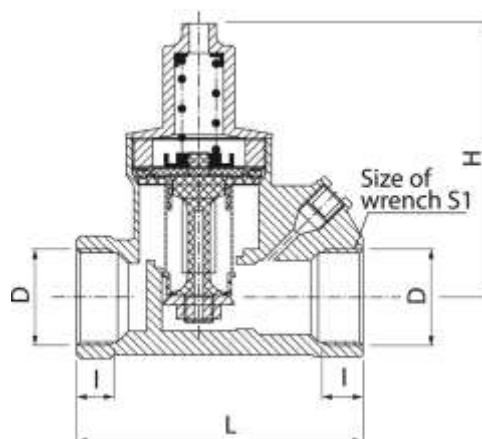


Reduktory ciśnienia CETUS

Reduktor ciśnienia wersja nakrętno-nakrętna śrutowany



DN	Kod	Wymiary						EAN13
		Wymiar	D	L	I	H	S	
15	1900300	1/2"	G1/2	68	11,5	70	27	5907451941706
20	1900310	3/4"	G3/4	71	12	75	31,5	5907451941713

Zastosowanie:

Do stosowania w instalacjach zimnej i ciepłej wody w budynkach

Typ:

Reduktory ciśnienia

Dane techniczne:

Ciśnienie maksymalne: 1,6 MPa,
Temperatura maksymalna: 80°C

Gwarancja:

25 lat

Materiały:

korpus, zaślepka, śruba nastawcza, osłona: mosiądz;
sprężyna: stal; zaślepka: ABS;
wkład zaworu: mosiądz, stal,
uszczelnienie: guma NBR i EPDM

Pokrycie:

korpus, zaślepka, śruba nastawcza, osłona: mosiądz