

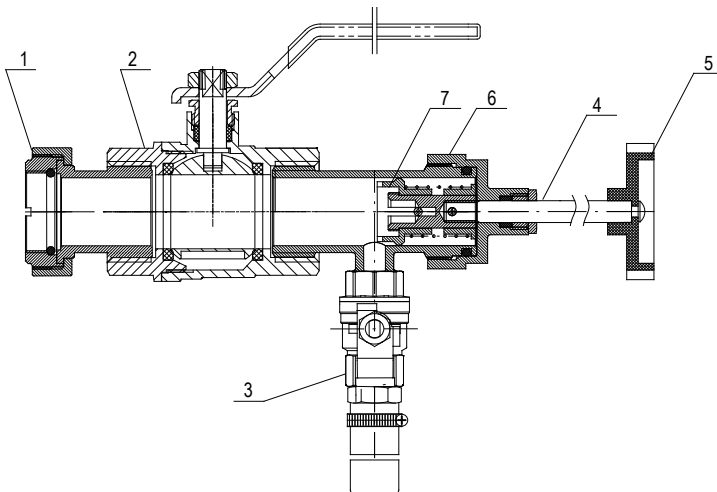
### 1. Zastosowanie

Przyrząd montażowy Demoblok ZT22 przeznaczony jest do wymiany wkładów w zaworach grzejnikowych termostatycznych ZT2 i ZT22.

Zanieczyszczenia znajdujące się w instalacji (piasek, kamień kotłowy itp.) mogą powodować problemy w funkcjonowaniu termostatycznych zaworów grzejnikowych, w tym utrudnić zamykanie zaworów termostatycznych lub uszkodzić uszczelnienie grzybka zaworu.

Przyrząd montażowy Demoblok ZT22 umożliwi w prosty i szybki sposób wymontowanie wkładów zaworu celem ich wymiany lub oczyszczenia bez konieczności spuszczenia wody z instalacji grzewczej.

### 2. Budowa



### 3. Obsługa przyrządu montażowego

- zdemontować z zaworu termostatycznego głowicę termostatyczną lub kolpak,
- kluczykiem do nastaw odkręcić o pół obrotu wkręt dociskający wkład w gnieździe korpusu zaworu (wkręt M24x1.5),
- przykręcić przyrząd montażowy Demoblok ZT22 nakrętką mocującą (1) do korpusu zaworu,
- zamknąć kurek spustowy (3),
- powolnym ruchem otworzyć zawór kulowy (2) i sprawdzić, czy nie ma wycieku cieczy z Demobloku,
- wcisnąć tłoczydło (4) przyrządu montażowego do wyczuwalnego ząbienia się z wkładem zaworu i przytrzymać go za pokrętko (5),
- pokrętkiem tłoczydła (5) kręcić w lewo do chwili wykręcenia wkrętu M24x1.5 z korpusu zaworu,
- do oporu, powoli wycofać tłoczydło (4),
- zamknąć zawór kulowy (2),
- otworzyć zawór spustowy (3) i opróżnić Demoblok ZT22 z czynnika grzewczego,
- odkręcić tylną nakrętkę zamykającą przyrząd (6) i wysunąć tłoczydło (4) wraz z przykręconym do niego wkładem zaworu.
- Po oczyszczeniu, wymianie uszczelnień lub całego wkładu należy go wmontować do zaworu w kolejności odwrotnej, to jest:
  - nakręcić wkład na gwint M14x1 lewy tłoczydła (należy pamiętać o wkręcenie M24x1.5),
  - zamknąć kurek spustowy (3) i powolnym ruchem otworzyć zawór kulowy (2),
  - wcisnąć tłoczydło i kręcąc w prawo do oporu, przykręcić wkład wkrętem M24x1.5 (tłoczydło powinno się odłączyć od wkładu),
  - wycofać tłoczydło w tylnie położenie,
  - otworzyć kurek spustowy (3) i sprawdzić czy nie ma wycieków z instalacji,
  - odkręcić Demoblok ZT22 od zaworu - posługując się kluczem do nastaw ustalić odpowiednią nastawę po czym dokręcić wkręt M24x1.5 mocujący wkład do gniazda korpusu zaworu termostatycznego,
  - zamontować głowicę termostatyczną lub kolpak ochronny do korpusu zaworu termostatycznego

#### UWAGA:

- Po wkręceniu wkładu i dociśnięciu go wkrętem M24x1.5, może nie nastąpić rozłączenie tłoczydła Demobloku ZT22 z wkładem. Należy wtedy:
- lekko odkręcić kurek spustowy i sprawdzić czy nie ma wycieków z instalacji,
  - odkręcić nakrętkę mocującą Demobloku ZT22 do zaworu (1) i odsunąć korpus Demobloku od zaworu (korpus może się odsunąć o ~50 mm),
  - odciągnąć sprężynkę tłoczydła (7) (rozłączy się ono z wkrętem M24x1.5) i wykręcić (w prawo) tłoczydło z wkładu,
  - pozostałe czynności jak wyżej.